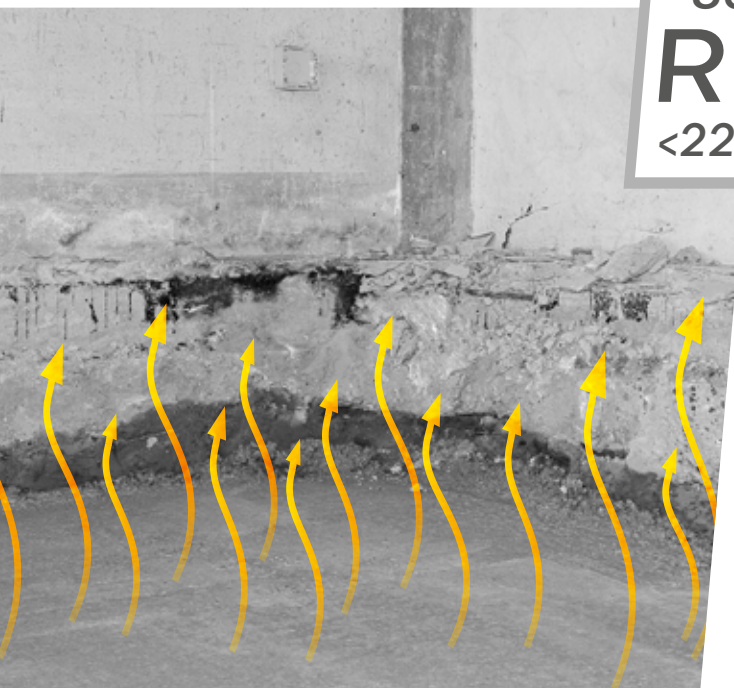


Nuova Linea Flow-R

Soluzioni VMC dedicate alla mitigazione efficace del rischio radon

Nasce la nuova linea **Helty Flow-R**, un'innovativa serie di **soluzioni VMC decentralizzate**, dedicate alla **mitigazione del rischio radon**. La Linea-R prevede quattro diversi modelli di unità di ventilazione, pensati per rispondere efficacemente alle esigenze di riduzione del rischio sia in ambito residenziale che terziario:

- // **FlowEASY-R | FlowULTRA-R**
ideali per un'applicazione retrofit a parete in contesti residenziali
- // **Flow400-R**
perfetta per l'installazione su piccole aule e uffici
- // **Flow800-R**
studiata per un'installazione retrofit in grandi ambienti, come scuole e uffici open space.



VMC per la gestione smart del rischio radon

I prodotti della Linea Radon Helty sono progettati per fornire una **soluzione efficace e poco invasiva** nella **gestione del rischio radon**. Le unità VMC possono essere programmate a distanza, impostando scenari di funzionamento personalizzati; oppure essere tarate in loco, in funzione dell'emissività di gas radon rilevata nell'ambiente.



Grazie al **pannello cloud** WiFi, le versioni ULTRA-R, 400-R e 800-R consentono una gestione da remoto tramite App Helty Home, o direttamente dalla piattaforma web HCloud. L'opzione **Scenari Radon** permette di gestire al meglio la **mitigazione del rischio radon** attraverso il setting personalizzato delle unità: programmando lo sbilanciamento della macchina è possibile

diversificare le portate di immissione ed estrazione, mantenendo le impostazioni di sbilanciamento nelle diverse velocità. Per questi modelli è disponibile a richiesta anche il **Radon Monitor, sensore di presenza radon** che consente il monitoraggio attivo del gas, permettendo una risposta adattiva e automatica sulla base di soglie di intervento programmabili dall'utente.

VMC a parete

Sistemi puntuali per retrofit
su piccoli ambienti in edifici esistenti



Modello	FlowEASY		FlowPLUS	FlowELITE
	STD	R	STD	STD
Versione	STD	R	STD	STD
Timer	●	-	-	-
Notturna	●	●	●	●
Iperventilazione	●	●	●	●
Segnale sostituz. filtri	●	●	●	●
Sensore igrometrico	-	-	●	●
Sensore CO ₂ e VOC	-	-	-	●
Scenario Radon ⁽¹⁾	-	opzionale	-	-
Sensore Radon ⁽¹⁾	-	opzionale	-	-
Funzionam. in sovrappressione	-	●	-	-
Color Trust	-	-	●	●
Illuminazione a LED	-	-	-	●
Telecomando IR	●	●	●	●
Led pannello On/Off	-	●	●	●
App Helty Home	-	opzionale ⁽¹⁾	●	●
Codice	1VMC01010	1VMC01023	1VMC01012	1VMC01013

1. Necessario il collegamento del pannello comandi Cloud





Flow EASY/EASY-R

Compatta e funzionale

FlowEASY rappresenta il punto di partenza dei sistemi di ventilazione meccanica controllata puntuale con recupero di calore Helty. Estrae l'aria viziata dagli ambienti indoor ed immette aria sempre nuova, ossigenata e pulita, grazie allo **speciale filtro combinato ISO Coarse 90% + ePM2.5 65%**.

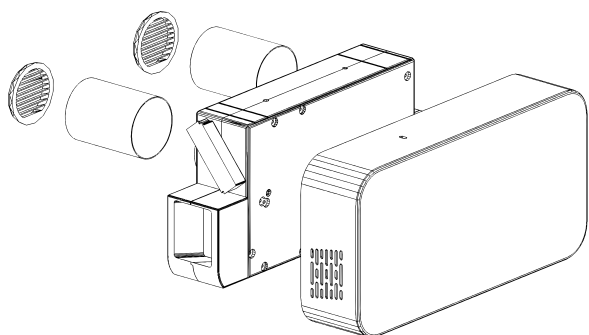
Le dimensioni molto compatte di FlowEASY la rendono adatta per l'inserimento anche in spazi ridotti. Ideale per un retrofit senza pensieri, FlowEASY è pensata per portare i vantaggi e il comfort della **VMC a doppio flusso continuo** in singoli ambienti di edifici già abitati, dove è necessario garantire un adeguato ricambio d'aria anche di notte, grazie alla modalità notturna.

Ideale per camere e stanze fino a 20 m², FlowEASY si installa facilmente in tempi rapidi, sia in posizione orizzontale che in verticale: sono necessari solamente due fori passanti di 8 cm sulla muratura perimetrale e un allacciamento alla corrente. La manutenzione è ridotta all'essenziale e prevede la sostituzione del filtro in autonomia quando segnalato dal led di avviso sul pannello.



Radon sotto controllo con la versione FlowEASY-R

Progettata per rispondere in maniera efficace alle esigenze di mitigazione del radon in contesti residenziali, FlowEASY-R risulta perfetta per un'applicazione retrofit su case abitate. Una soluzione a portata di mano, per ridurre significativamente la concentrazione di radon grazie al contributo della VMC.



Grazie al telecomando a infrarossi in dotazione è facile comandarla da qualsiasi punto della stanza.



91%

Efficienza recupero termico



18 dB(A)

Pressione sonora



42 m³/h

Portata aria massima



**ISO Coarse 90%
+ ePM2.5 65%**

Filtrazione aria immissione

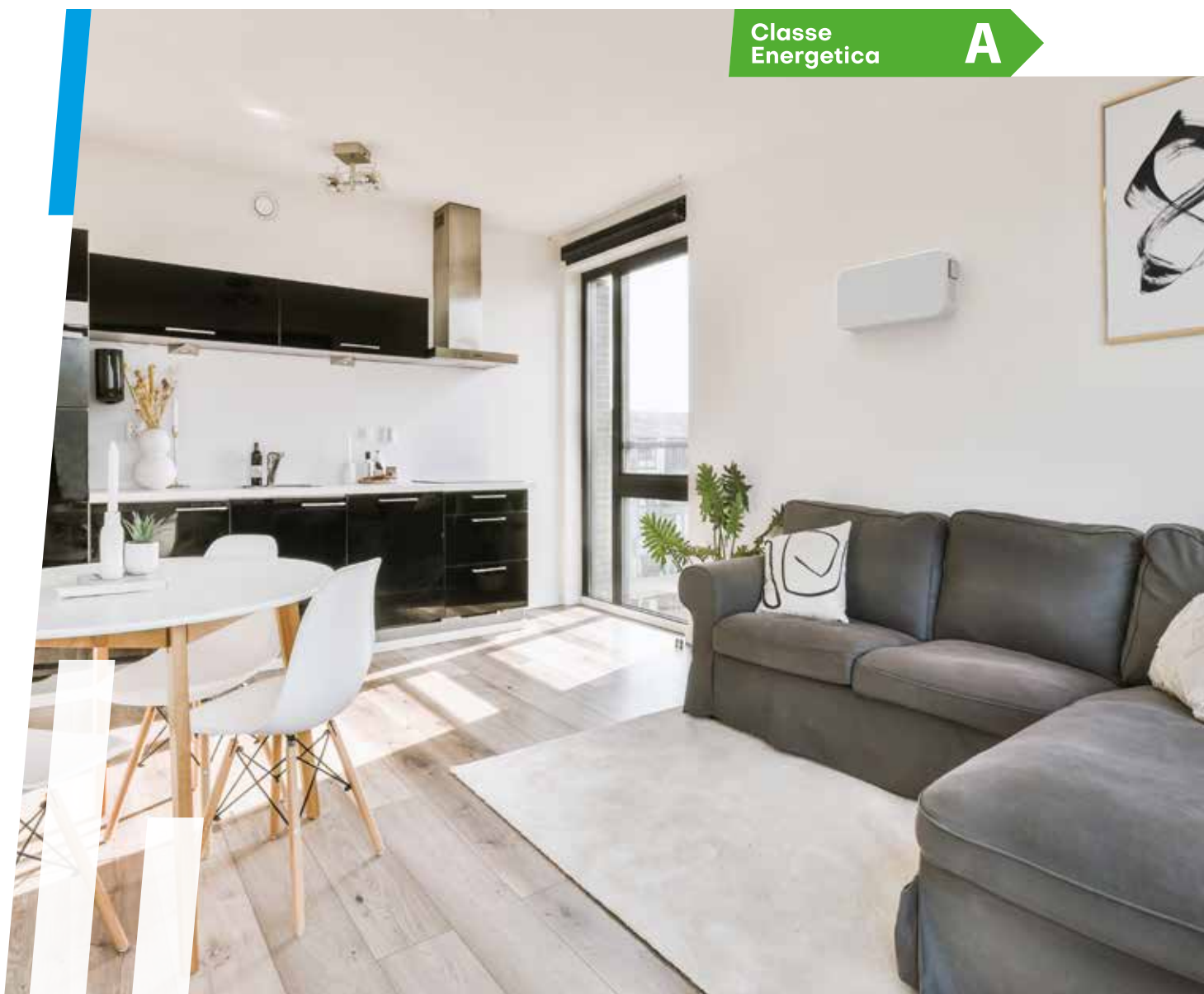


-36.7 kWh/m²a


Consumo energetico SEC (clima temperato)

Classe Energetica

A



Dati tecnici

Funzioni e caratteristiche	U.M.	FlowEASY	
		STD	R 
Versione			
Timer		●	-
Notturna		●	●
Iperventilazione		●	●
Segnale sostituzione filtri		●	●
Scenario Radon ⁽¹⁾		-	opzionale
Sensore Radon ⁽¹⁾		-	opzionale
Telecomando IR		●	●
Led pannello On/Off		-	●
App Helty Home ⁽¹⁾		-	opzionale
Pannello comandi		a bordo macchina	
Portata aria	m ³ /h	10/17/26/37/42 ⁽²⁾	
Regolazione portata		4 stadi + iperventilazione	
Potenza assorbita	W	3.6/5.5/9/17.5/20 ⁽²⁾	
Tensione alimentazione	V AC	230	
Corrente assorbita max ⁽³⁾	A	0.17	
Peso	kg	7	
Dimensioni prodotto (L x H x P)	mm	566 x 280 x 177	
Fori carotaggio	mm	2x Ø80	
Orientamento installazione		orizzontale e verticale	
Scambiatore di calore		entalpico a flussi incrociati controcorrente	
Efficienza di recupero termico	%	91	
Bypass (freecooling/freeheating)		elettronico manuale	
Potenza sonora ⁽⁴⁾	dB(A)	29.5/39.9/42/50.7	
Pressione sonora ⁽⁵⁾	dB(A)	18/23.4/30.5/39.2	
Dn,e,W (abbattimento acustico di facciata)	dB	45	
Filtro immissione		ISO Coarse 90% + ePM2.5 65%	
Filtro estrazione		ISO Coarse 70%	
Modbus RTU rs485		-	Si ⁽⁶⁾
Clima riferimento		freddo / temperato / caldo	
Classe energetica (freddo / temperato / caldo)		A+ / A / E	
SEC (freddo / temperato / caldo)	kWh/m ² a	-73.8 / -36.7 / -13.3	
Classe trafilamento ⁽⁷⁾		U1	
Sensibilità alle variazioni di pressione ⁽⁷⁾		S1	
Tenuta all'aria interna/esterna ⁽⁷⁾		N/D	
Corredo		manuale di installazione, manuale utente, dima di installazione, filtro VMC, n°2 griglie esterne bianche, n°2 condotti aria Ø80 da 500mm, kit di fissaggio a parete, telecomando IR con batterie	
Codice		1VMC01010	1VMC01023

1. Necessario il collegamento del pannello comandi Cloud
2. In modalità iperventilazione

3. Con tensione di alimentazione a 230 V AC
4. Secondo UNI 3744:2010

5. Misurata su ambiente semianecoico di 30 m² a distanza 3 m
6. Si perde la funzionalità del pannello comandi Cloud
7. In conformità a EN 13141-8:2014-09

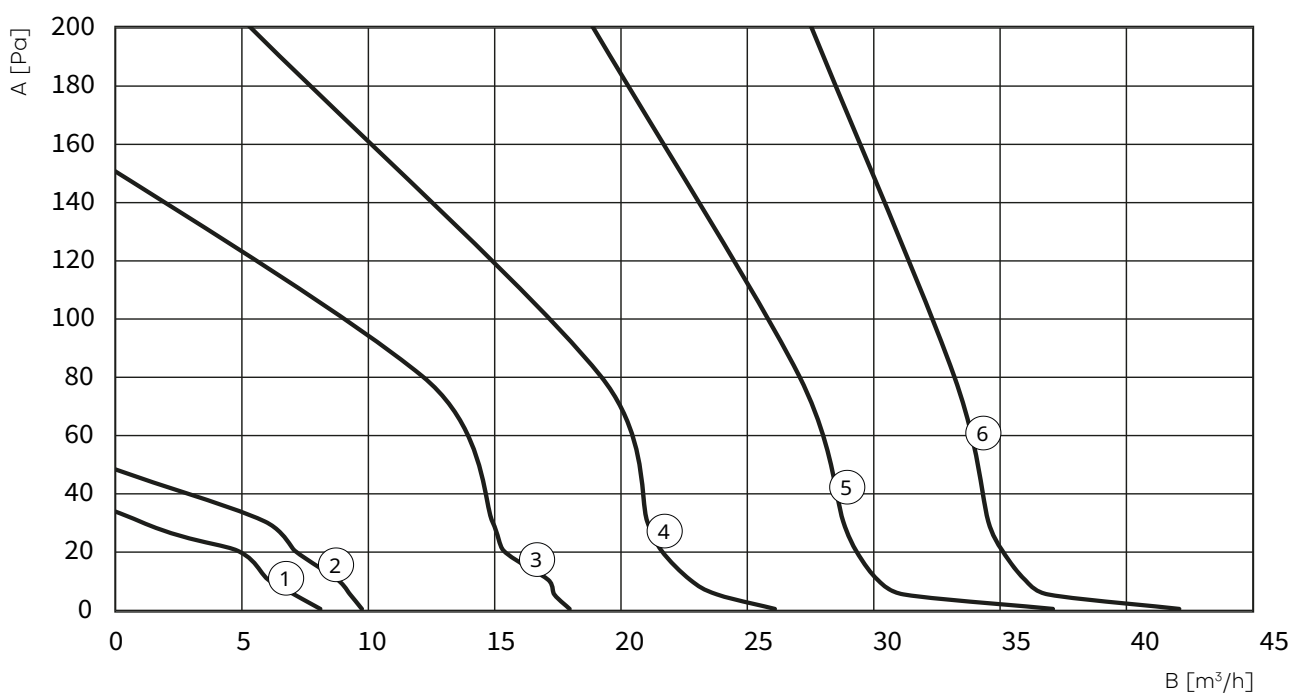
Accessori e ricambi

Articolo	Tipologia	Codice
Dima FlowEASY	Accessori	4MKT00000729
Piastra fissaggio muri deboli	Accessori	1VMC99771
Telecomando IR	Accessori	4VMC00000900
Pannello comandi Cloud + cavo 800 mm	Accessori	1VMC99140
Guarnizione 100 mm VMC a parete	Accessori	1VMC99027
Uscita in luce + griglie VMC a parete	Accessori	1VMC99130
Griglie esterne Ø80 mm plastica	Ricambi	1PVCVMC00020
Griglie esterne Ø100 mm plastica	Ricambi	1PVCVMC00011
Tubo L 500 mm + 2x griglie Ø80 mm	Ricambi	1VMC99048
Tubo L 500 mm + 2x griglie Ø100 mm	Ricambi	1VMC99901
Monitor Radon ⁽¹⁾	Accessori	4VMC00000901
Monitor CO ₂ ⁽¹⁾	Accessori	4VMC00000902
Monitor IAQ ⁽¹⁾	Accessori	4VMC00000903
Filtro ePM1 80% + Coarse70% Flow40 x10	Filtri	1VMC99772
Filtro ePM1 80% + Coarse70% Flow40 x30	Filtri	1VMC99773
Filtro ePM2.5 65% + Coarse70% Flow40 x10	Filtri	2VMC00000098
Filtro ePM2.5 65% + Coarse70% Flow40 x30	Filtri	2VMC00000092

1. Richiede pannello comandi Cloud

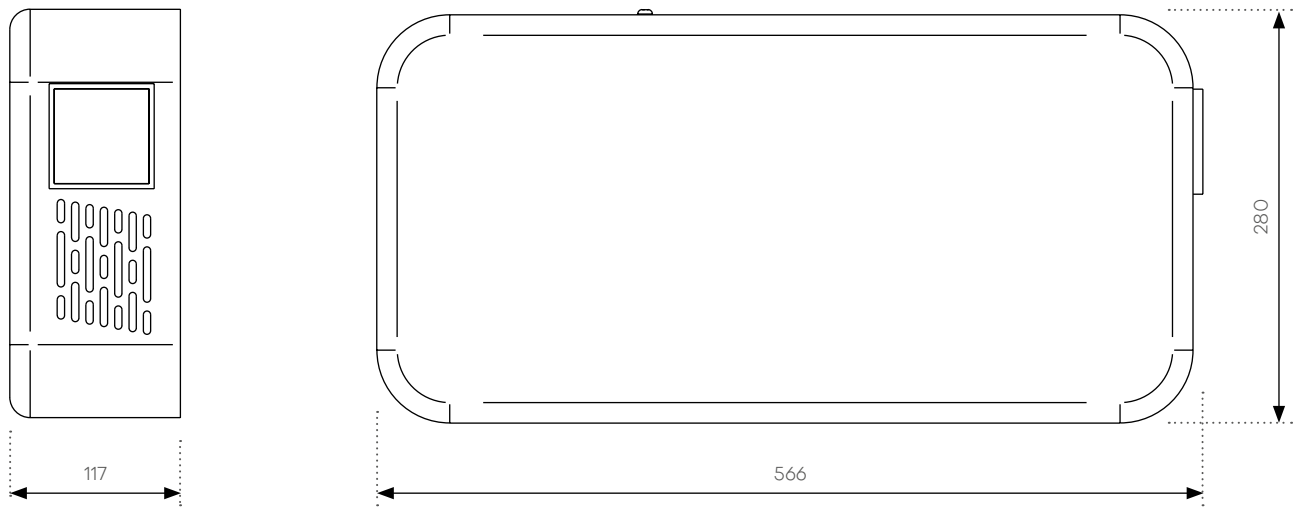
Grafici portata - prevalenza

A Prevalenza **1** Velocità superminima (notturna) **3** Velocità 2 **5** Velocità 4
B Portata **2** Velocità 1 **4** Velocità 3 **6** Iperventilazione





Disegni dimensionali



Zone di rispetto consigliate

